



Мал. 1. Фото.

1. ПРИЗНАЧЕННЯ:

Електроригель врізного монтажу YLI® YB – 600 (Китай). З функцією механічного розблокування циліндром EuroDIN. Придатний для застосування в металевих, профільних та дерев'яних дверях. Можливе встановлення як у дверне полотно, так і в раму.

2. ТЕХНІЧНІ ХАРАКТЕРИСТИКИ:

- Діаметр ригеля: 16 мм
- Вихід ригеля: 17 мм
- Розмір електроригеля: 260x30x48 мм
- Розмір зворотної планки: 100x25x3 мм
- Розмір декоративної планки: 270x35x0,5 мм
- Нормально замкнений
- Контакт моніторингу стану дверей та положення ригеля
- Робоча напруга: 12V DC±10%
- Струм: макс. 900 mA, очікув. 150mA
- Сила утримання: 2000 кг
- Таймер затримки: 0,3,6,9 сек
- Температура: -10...+55°C

3. КОМПЛЕКТАЦІЯ:

№ з/п	Найменування	Кількість
1	Електроригель YLI® YB – 600	1
2	Зворотна планка	1
3	Циліндр 76Т(38Тх38) CR 5 ключів	1
4	Накладка декоративна для циліндрового механізму	2
5	Декоративна планка	1
6	Комплект кріплення	1
7	Інструкція	1

4. УМОВИ ЕКСПЛУАТАЦІЇ:

- Врізання замка виконується відповідно до конструктивних розмірів (мал.2).
- Після розмітки та підготовки отвору під замок треба прибрати залишки стружки, вони можуть потрапити в механізм та завдати шкоди.

5. ГАРАНТІЙНІ ЗАБОВ'ЯЗАННЯ:

- Гарантійний термін експлуатації 12 місяців з дня продажу, при дотриманні умов експлуатації.

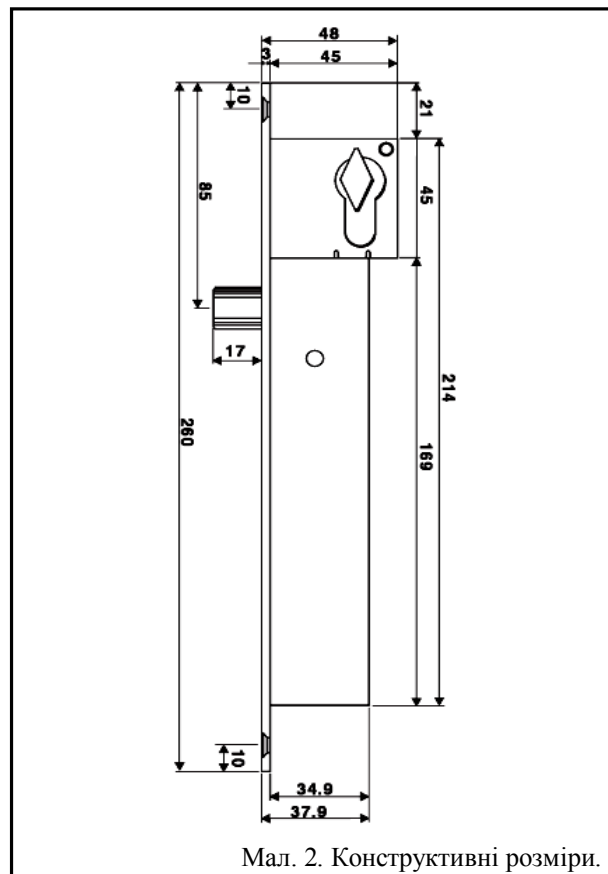
6. ГАРАНТІЯ НЕ НАДАЄТЬСЯ:

- Якщо несправності виникли внаслідок порушення покупцем умов експлуатації, транспортування, зберігання, аварійного відкриття або спроби зламу замка чи дверей, неправильного встановлення, потрапляння всередину сторонніх предметів, а також дії нездоланної сили (пожежі, природні катастрофи тощо).
- Якщо ремонт виробу здійснювали не уповноважена організація або особа.
- У разі втрати гарантійного талона.

Вимоги, які власник виробу може висунути продавцю або виробнику, визначаються Законом України «Про захист прав споживачів».

7. СЕРВІСНІ ЦЕНТРИ:

У разі виникнення будь-яких питань рекомендуємо звертатись у Авторизований сервіс-центр у Вашому місті (див. адресу на www.spv.ua).



Мал. 2. Конструктивні розміри.

КОЛІР	6 - КОНТАКТНИЙ
Червоний	+12VDC
Коричневий	-GND
Помаранчевий	OPEN
Голубий	NO
Зелений	NC
Білий	COM

РЕГУЛЮВАННЯ ЧАСУ АВТОМАТИЧНОГО БЛОКУВАННЯ



0 СЕК 3 СЕК 6 СЕК 9 СЕК

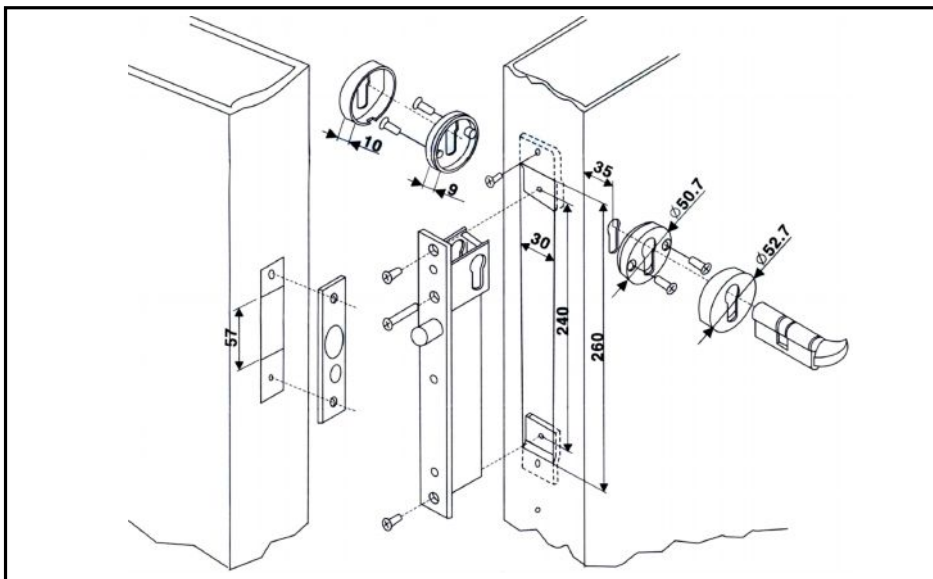


СХЕМА ЕЛЕКТРИЧНИХ З'ЄДНАНЬ

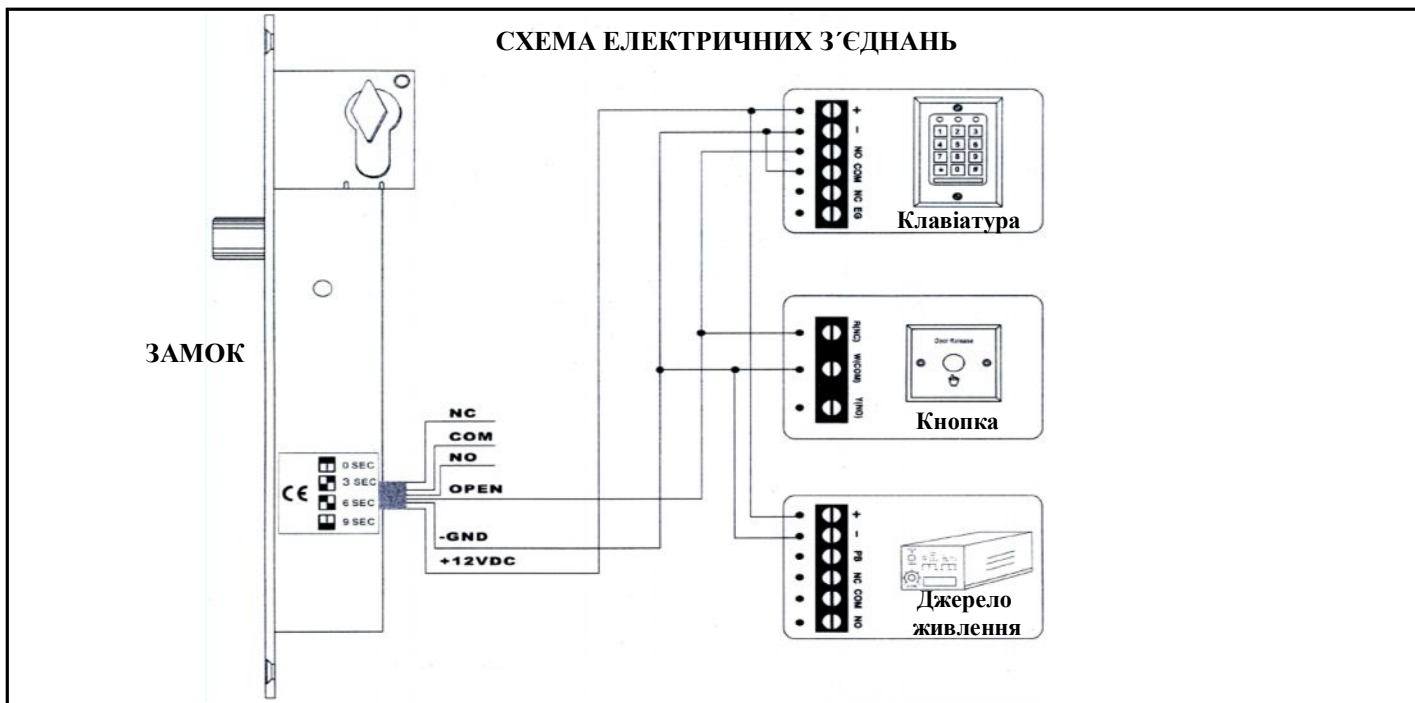
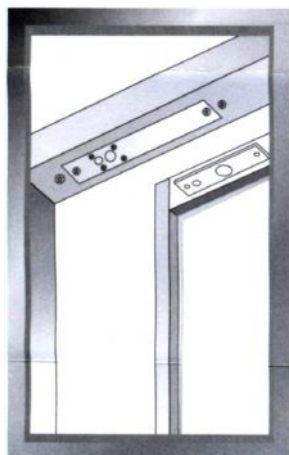
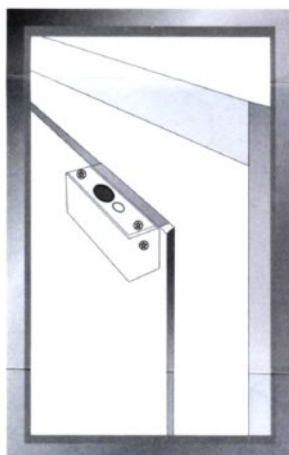


СХЕМА УСТАНОВКИ



СТАНДАРТНА



ЦЕЛЬНОСКЛЯНІ ДВЕРІ
З РАМОЮ



ЦЕЛЬНОСКЛЯНІ ДВЕРІ
З СКЛЯНОЮ РАМОЮ